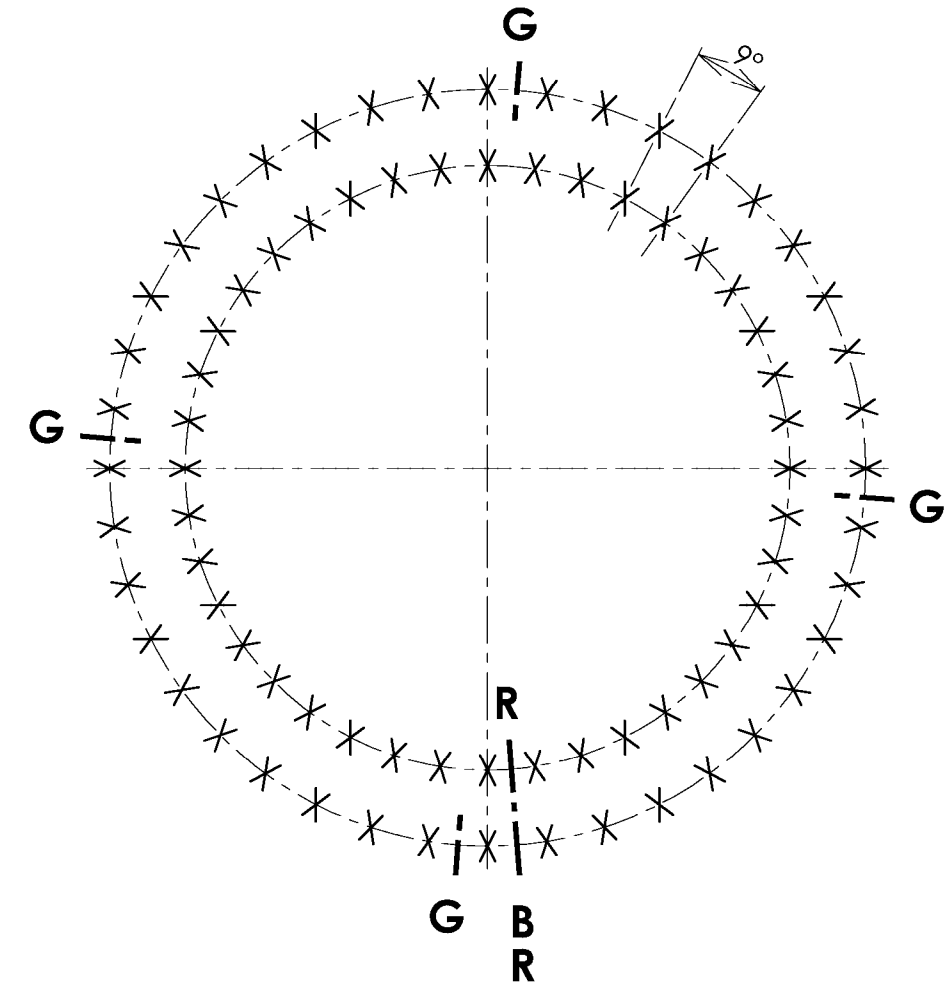
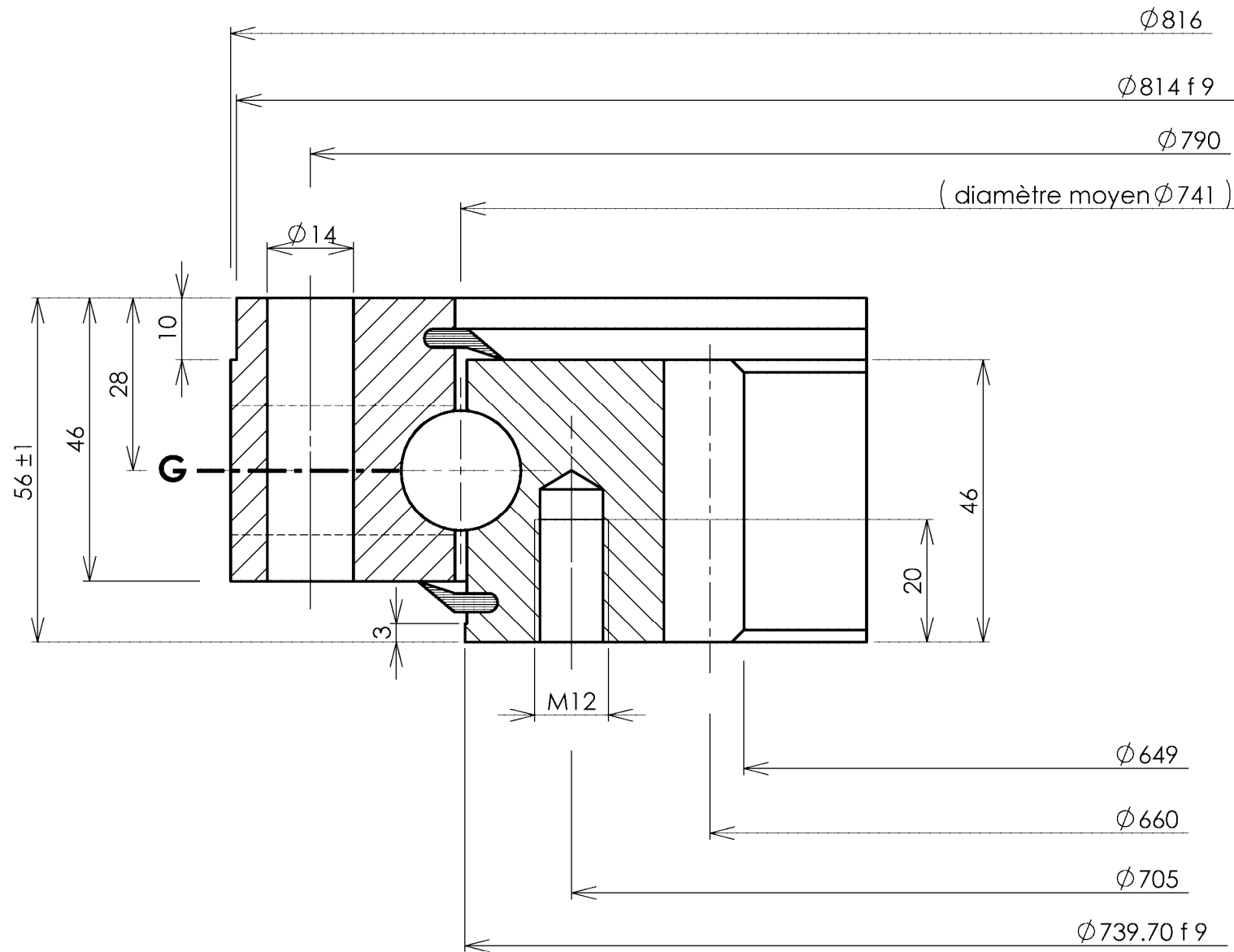




Implantation suivant A
 Implantation according to A
 Ansicht nach A



| | | | | | | | | | | |
|--|---|---|--------------------------------|--------------|-------------------|-----------------------|------|--|--|--|
| Denture - Gear - Verzahnung Droite | | Tolérances générales suivant IT-ETR-061 General tolerances according to IT-ETR-061 Allgemeine toleranzen nach IT-ETR-061 | | | | | | Masse estimée <u>63</u> kg Gewicht ca <u>63</u> lbs Estimated weight | N° 32-0741-01 | |
| Module <u>6</u> Module - Modul Diametral pitch Nbre de dents <u>110</u> Nr. of teeth - Zahnzahl Diamètre primitif <u>660</u> Pitch diameter - Teilkreissdurchmesser Déport 2 δ m Add. mod. 2 δ m - Profilverschiebung 2 δ m Cote sur <u>13</u> dents <u>231.150</u> Measurement on teeth Zahnmessweite bei Zähnen <u>230.900</u> | Angle de pression <u>20°</u> Pressure angle Eingriffswinkel Troncature <u>0.50</u> Truncature - Kopfkürzung | X B.E. O.R. A.R. 40 Trous de fixation Mounting holes Befestigungsborungen gl. Abst. B.I. I.R. I.R. 40 Trous de fixation Mounting holes Befestigungsborungen gl. Abst. B.E. O.R. A.R. 4 Trous de graisseurs Grease holes Schmierborungen gl. Abst. B.I. I.R. I.R. Trous de graisseurs Grease holes Schmierborungen gl. Abst. | $\phi 14$ M12 M 8 x 1.00 | | | | | | Indice <u>A</u> | |
| Non trempée No hardened Ungehartet | Trempée Hardened Gehartet | B Position approximative du bouchon et du raccord de trempage Filler plug and hardening connection of raceway ca Stopfen - und heerteschlupf - position | | A 04/04/1995 | Industrialisation | BC | | | Cette couronne brevetée DUO-ROL-X est notre propriété. Ce plan ne peut être communiqué ni refansmis à des tiers sans l'autorisation écrite de ROLLIX-DEFONTAINE Information confidential proprietary of ROLLIX-DEFONTAINE. Any person excepted is required to accept same information in confidence and agrees to make no disclosures or use thereof except as authorized by ROLLIX - DEFONTAINE Diese patentierte drehverbindung DUO-ROL-X ist unser Eigentum. Diese zeichnung darf nicht ohne schriftliche genehmigung von ROLLIX-DEFONTAINE weitergegeben werden. | Siège social : 3 rue Louis Renault B.P. 329 - 44803 ST HERBLAIN CEDEX Tel. 02.40.67.89.89 Télécopie 02.40.67.89.03 |
| | | | | Ind | Date | Nature - Change - Art | Visa | Ech. <u>1</u> | | |